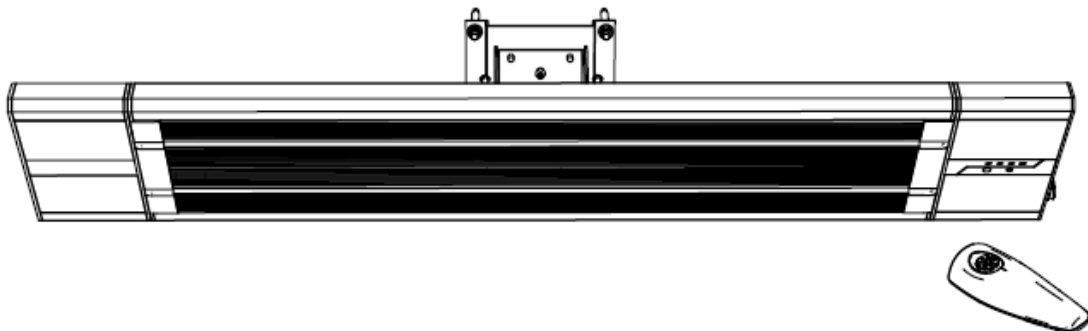


Värmestrålare WDH-180DS

(Mörk radiator WDH-180DS)



Kära kund,

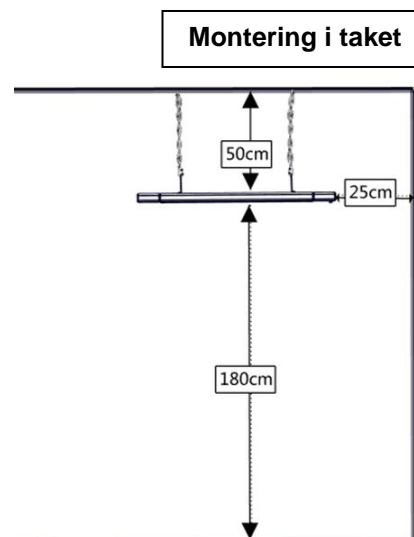
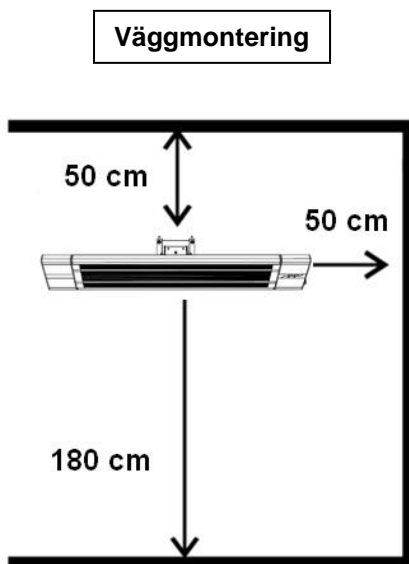
Du har valt en produkt av hög kvalitet. För att du ska få mycket glädje av denna produkt, har vi här några fler tips:

Vid eventuella problem:

Vi hoppas att enheten uppfyller dina förväntningar! Om det trots största möjliga omsorg skulle finnas anledning till klagomål, vänligen kontakta oss kort, eftersom vi är mycket angelägna om att du ska vara nöjd och vill reda ut eventuella missförstånd.

Viktiga säkerhetsanvisningar:

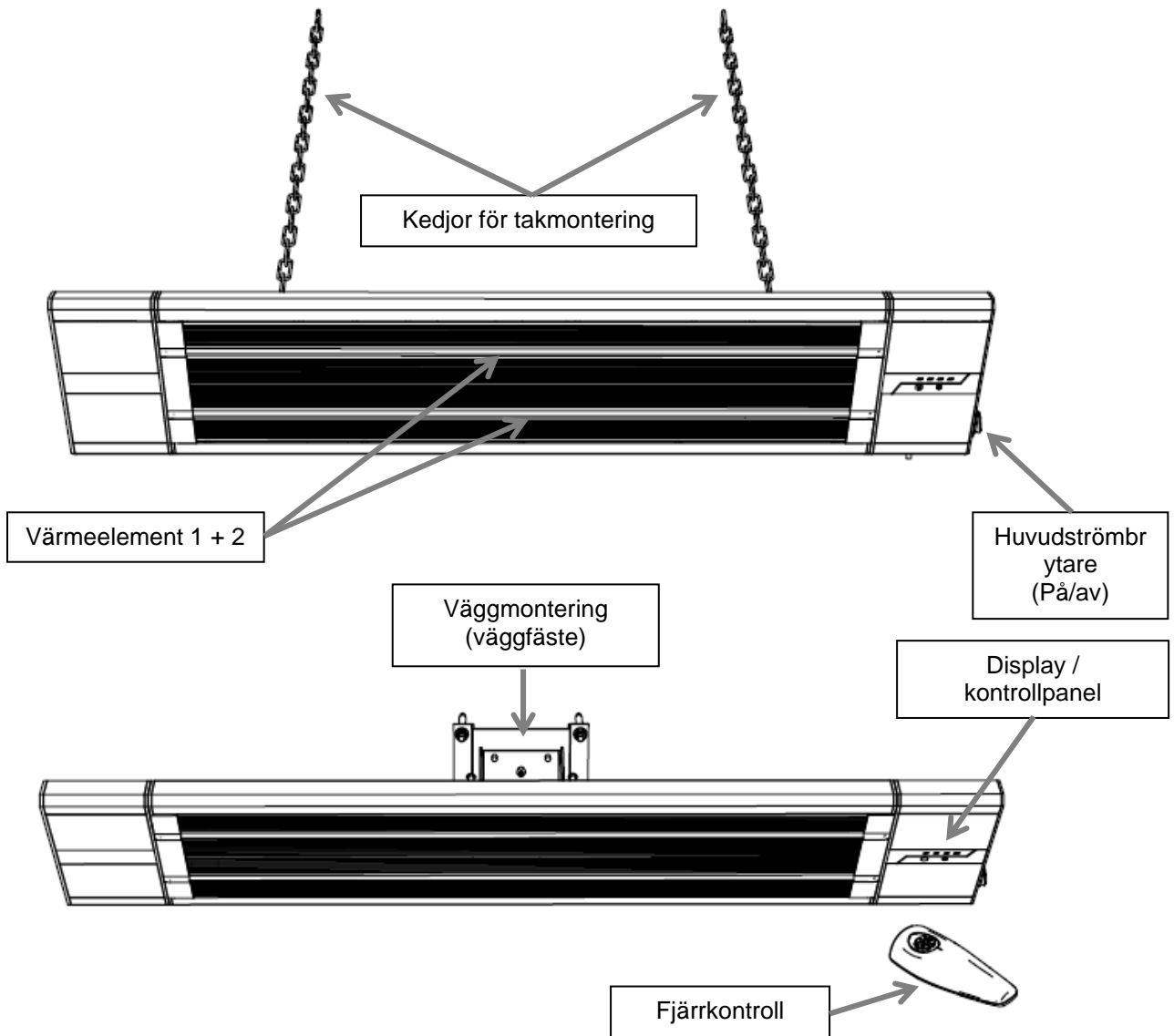
- Observera att värmestrålaren kan bli mycket varm under drift, så håll alltid tillräckligt avstånd. Särskilt på avstånd från brännbara eller lätt brännbara föremål! Rör aldrig värmehuvudet under drift!
- Placera/montera inte värmestrålaren direkt intill ett eluttag !
- Använd aldrig värmestrålaren på rörliga ytor, föremål eller fordon ! Det finns en risk att värmestrålaren kan tippa över.
- Det rekommenderas att använda en separat strömkälla (uttag) för att försörja strålningsvärmaren. (Använd inte flera uttag för att driva värmestrålaren).
Se dessutom till att strömkabeln alltid förläggs med tillräckligt avstånd till värmekällan.
- Övervaka värmestrålaren när barn befinner sig i närheten av apparaten !
- Se upp för elektricitet, gå aldrig in i apparaten och för aldrig in föremål i den !
- Placera inga föremål på eller direkt framför värmestrålaren !
- Se till att det finns tillräckligt med utrymme/avstånd runt enheten!
- Endast kvalificerad personal eller elektriker får öppna enheten !
- Se till att ingen fukt kommer in i enheten !
- Strålningsvärmaren får inte användas i omedelbar närhet av badkar, tvättställ eller simbassänger !
- Använd endast den rekommenderade spänningen för att driva enheten !
- Se till att nätkabeln är utfälld (oknuten) innan du ansluter den till uttaget !
- Kontrollera att kontakten är ren och korrekt ansluten till uttaget innan du använder apparaten!
- Kom aldrig i närheten av kontakten eller uttaget med våta händer !
- Reparera inte defekta eller skadade kablar på enheten själv, du kan få en allvarlig elektrisk stöt!
- Se till att lättantändliga ämnen (t.ex. gaser/oljor etc.) aldrig befinner sig i närheten av apparaten !
- Se till att området på och runt enheten alltid är fritt från damm, spindelväv och liknande smuts för att förhindra oavsiktlig antändning (brand) !
- Om anslutningskabeln till denna apparat är skadad måste den bytas ut av tillverkaren, dess kundtjänst eller en liknande kvalificerad person för att undvika risker.
- Denna apparat är inte avsedd att användas av personer (inklusive barn) med nedsatt fysisk, sensorisk eller mental förmåga eller bristande erfarenhet och/eller kunskap, såvida de inte har fått övervakning eller instruktioner om användningen av apparaten av en person som ansvarar för deras säkerhet.
- Om du inte ska använda apparaten under en längre tid, stäng av den och dra ur nätkontakten!
- Håll alltid tillräckligt avstånd till väggar, tak, golv och föremål. Vi rekommenderar följande minimiavstånd beroende på materialet:



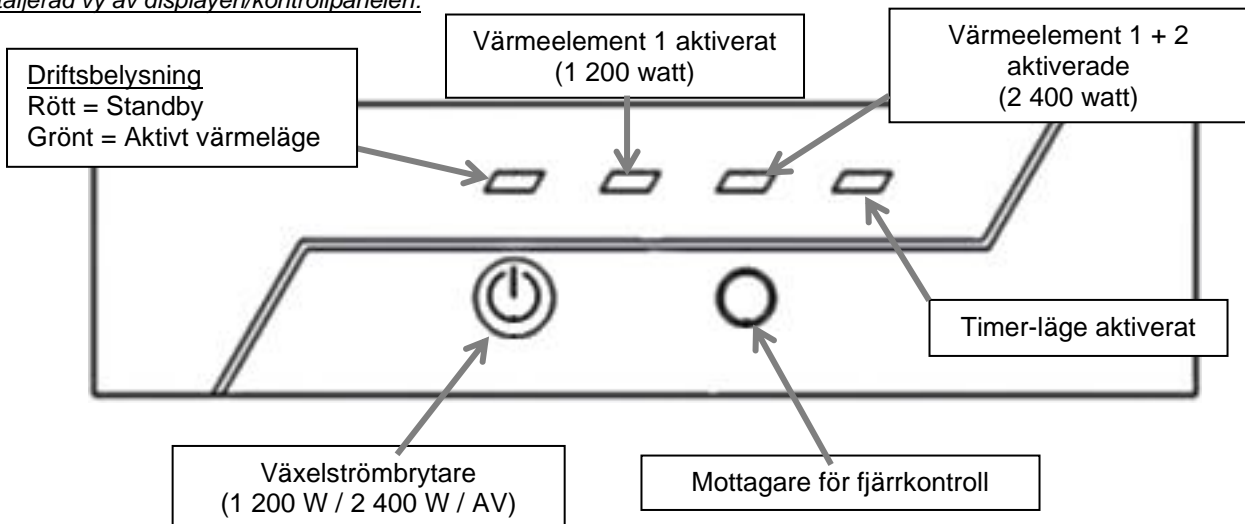
Stäng omedelbart av enheten och koppla bort den från strömförsörjningen om något verkar vara fel! Kontakta i så fall en specialist och försök inte att reparera enheten själv!

Exempel: Husets säkring har gått sönder under drift av strålningsvärmaren.

Beskrivning av enhetens delar:

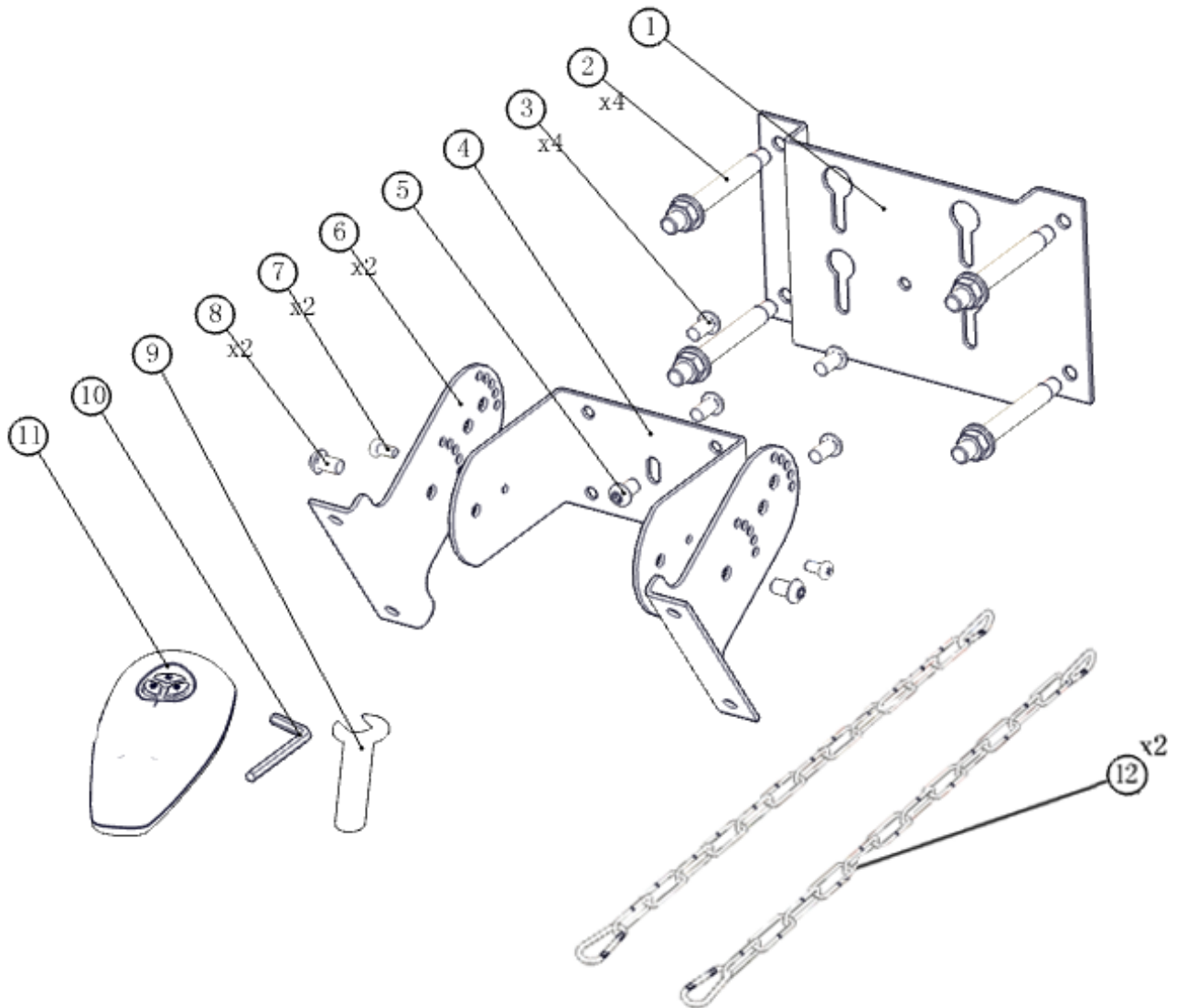


Detaljerad vy av displayen/kontrollpanelen:



Monteringsanvisningar:

Ta ut den medföljande påsen med smådelar, väggfästet, fästgaffeln, de två fästarmarna och de två fästkedjorna ur förpackningen.

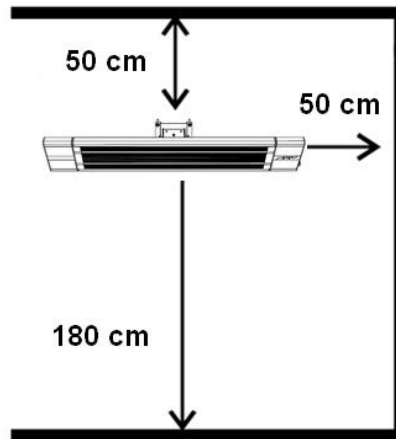


Förklaring till diagrammet (tillbehör som ingår i leveransen):

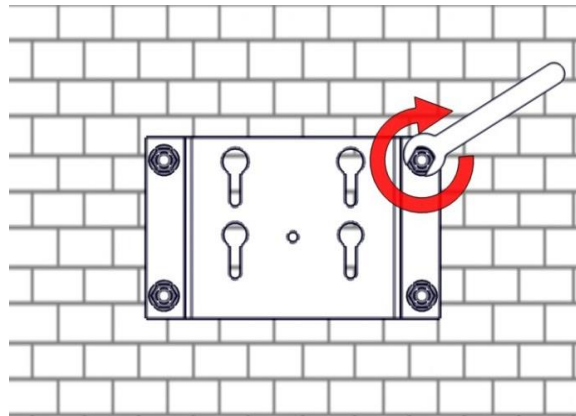
1. Väggfäste
2. Fastsättningsskruv (4 x)
3. Upphängningsskruvar för gaffelkonsolen (4 x)
4. Hållande gaffel
5. Låsskruv för gaffelhållare
6. Fästarm (2 x)
7. Skruvar (vinkel) mellan konsolarm och konsolgaffel (2 x)
8. Skruvar (axel) mellan konsolarm och konsolgaffel (2 x)
9. Skiftnyckel
10. Insexnyckel
11. Fjärrkontroll (utan batterier)
12. Monteringskedja för takmontering (2 x)

1. Montering på väggen (väggmontering)

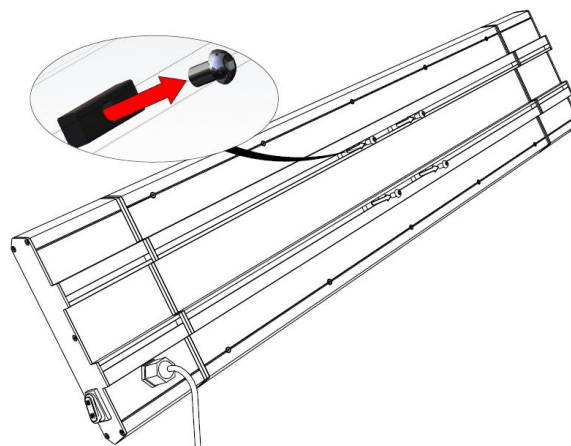
- 1.1. Välj lämplig plats för montering av väggfästet. Observera säkerhetsanvisningarna och följande minimiavstånd:



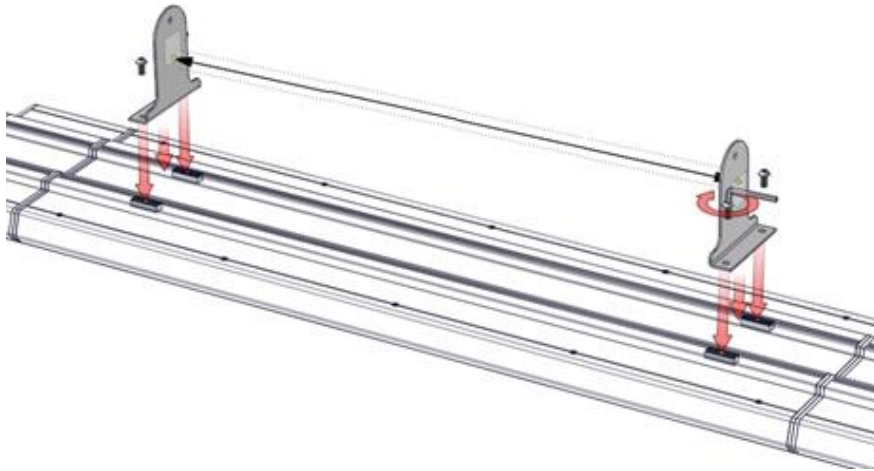
- 1.2. Ta nu väggfästet (1) som ingår i leveransen och markera de fyra borrhålen (ett borrhål för varje hörn) på väggen. Kontrollera att väggfästet sitter rakt!
- 1.3. Nu borrar du fyra (4) hål på minst 8 mm i väggen.
- 1.4. Ta rätt väggpluggar/skruvar beroende på väggens beskaffenhet och fäst sedan väggfästet till din värmestrålare ordentligt på den medföljande väggen.



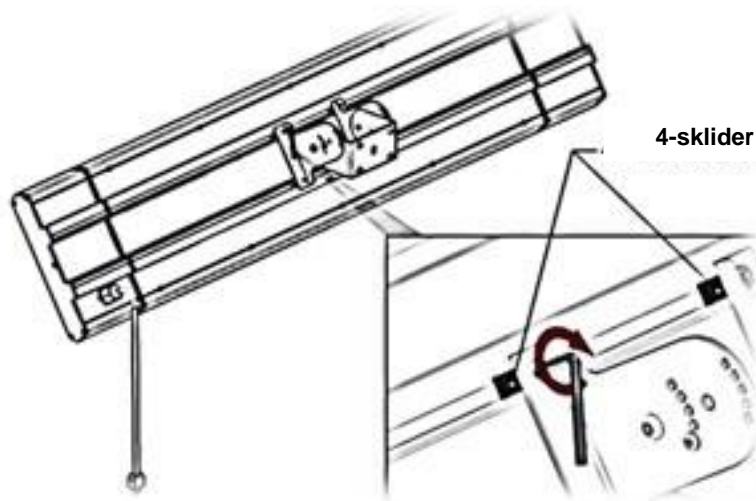
- 1.5. Ta nu bort de fyra insexskruvarna för fästarmarna som redan är förmonterade på baksidan av värmehuvudet.



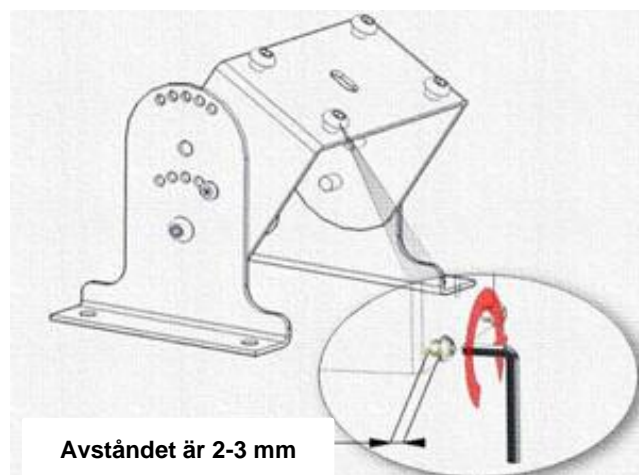
- 1.6. Använd dem sedan för att montera de två konsolarmarna (6) direkt på värmehuvudet. Dra inte åt insexskruvarna ännu, så att det fortfarande är möjligt att flytta konsolarmarna.



- 1.7. Anslut/montera nu gaffeln (4) på konsolarmarna (6) på insidan. Använd de två fästskruvarna (axel) (8) för varje. Se till att hållarmarna är fästa på hållargaffeln från utsidan. Dra nu åt de fyra insexskruvarna på värmehuvudet så att fästet sitter i mitten av värmehuvudet och inte längre kan glida!

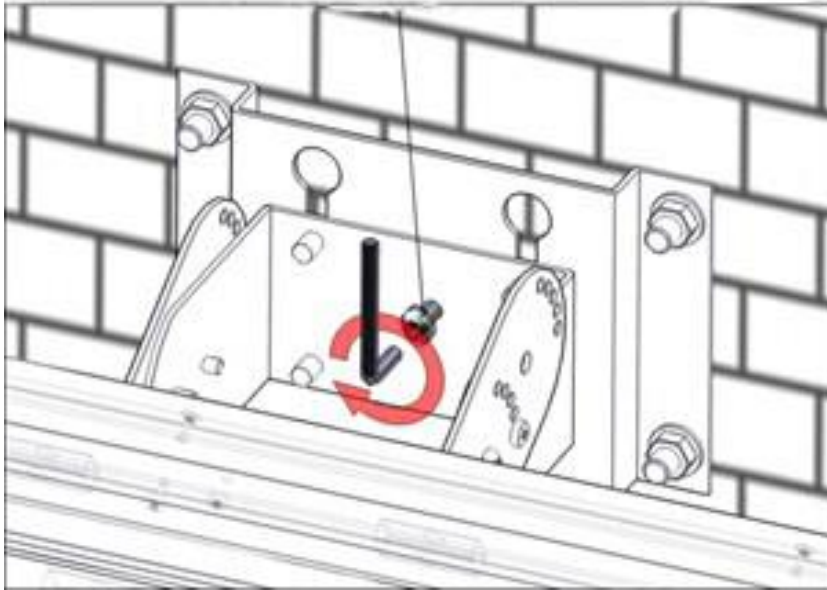


- 1.8. Sätt nu fast de fyra upphängningsskruvarna (3) på utsidan av gaffeln (4). Lämna tillräckligt med utrymme för skruvhuvudet så att det utan problem kan hängas in i väggfästet (1)!

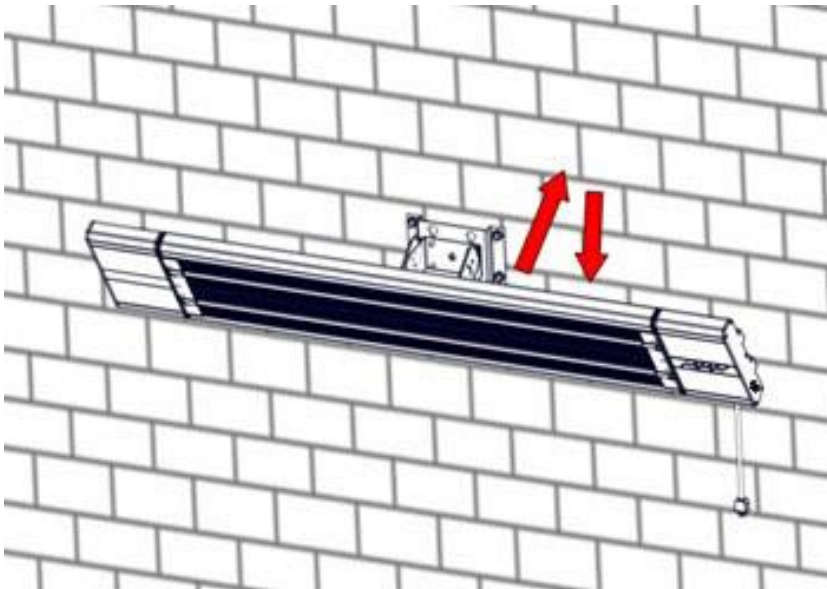


- 1.9. Häng nu in värmehuvudet med gaffeln i väggfästet.
- 1.10. Nu måste du fästa gaffeln på det redan monterade väggfästet med låsskruven (5) !

M5 * 10 Säkerhetsskruv

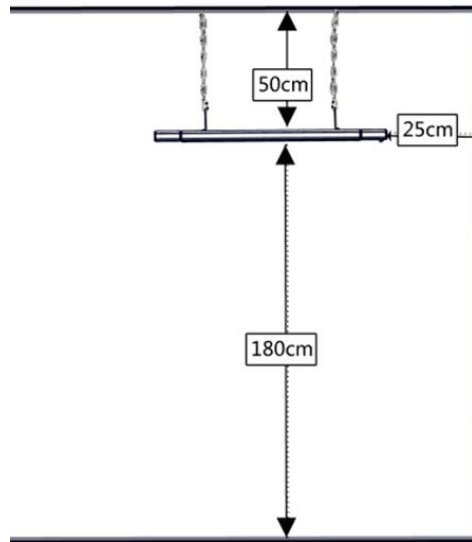


- 1.11. Välj nu en lämplig vinkel för värmehuvudet och skruva slutligen in fästskruvarna (7) från sidan enligt önskemål mellan konsolarm och konsolgaffel.

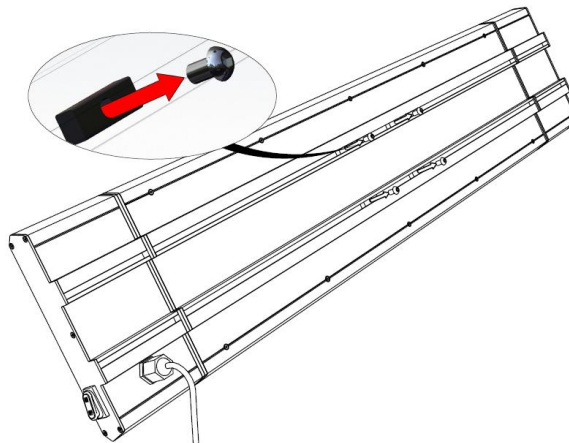


2. Montering i taket (takmontering)

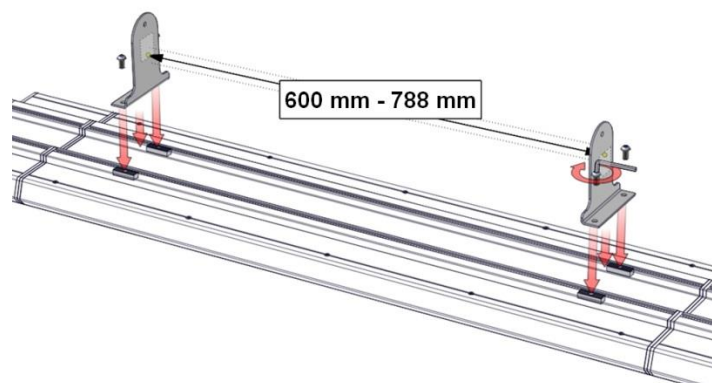
2.1. Välj lämplig plats för montering i taket. Observera säkerhetsanvisningarna och följande minimiavstånd:



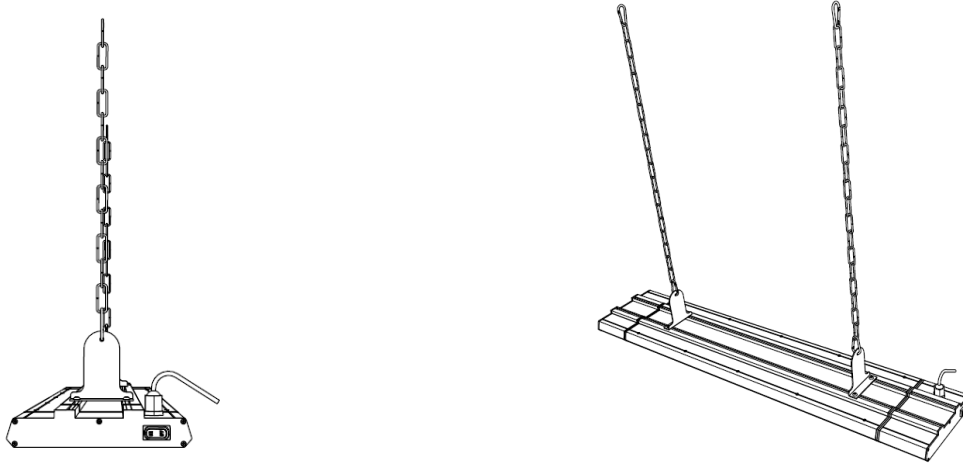
2.2. Ta nu bort de fyra insexskruvarna för fästarmarna som redan är förmonterade på baksidan av värmehuvudet.



2.3. Använd dem sedan för att montera de två konsolarmarna (6) direkt på värmehuvudet. Dra inte åt insexskruvarna än, så att konsolarmarna fortfarande kan flyttas. Justera/förflytta nu hållarmarna i deras styrskenor så att de har ett jämnt avstånd mellan 600 mm och 788 mm.



- 2.4. Fäst nu en kedja (12) på varje stödarm (6) genom att haka fast en karbinhake i det centrala hålet på stödarmen.



- 2.5. Fäst den korrekta bordsskåsupphängningen i taket beroende på takets beskaffenhet (ingår inte i leveransen). Om taket är lämpligt rekommenderar vi att du fäster följande upphängning i taket:



- 2.6. Nu hakar du bara in värmehuvudet med önskad kedjelängd i motupphängningen (karbinhaken). Kontrollera slutligen att värmaren är rak och sitter rätt! Nu kan du starta uppvärmningen.

Bruksanvisning:

3. Driftsättning

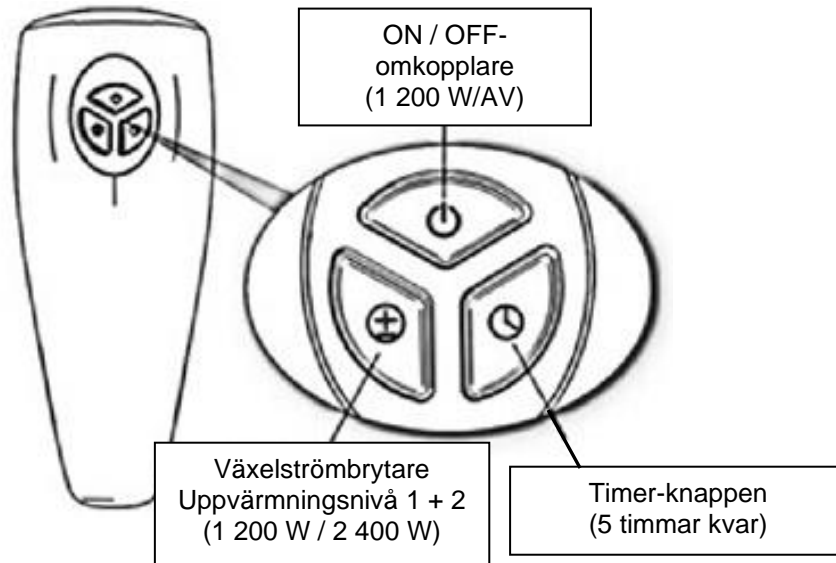
- 3.1. Sätt in nätkontakten ordentligt i uttaget.
- 3.2. Slå på enheten med huvudströmbrytaren för att göra den klar för drift. Enheten signalerar sedan att den är klar för drift genom att den röda driftslampan lyser.
- 3.3. Enhetens strömbrytare är placerad under den röda driftslampan. Du kan använda detta för att växla om verksamheten i följande ordning (krets):

- Steg 1 (1 200 watt värmeeffekt) > Driftsljuset är grönt + värmeljuset 1 lyser blått.
- Nivå 2 (2 400 watt värmeeffekt) > Driftsljus grönt + värmeljus 1 + 2 ljusblått
- Från



4. Fjärrkontroll

- 4.1. Du kan också styra alla inställningar och funktioner för din värmestrålare med fjärrkontrollen som ingår i leveransen. Strålvärmarens huvudströmbrytare måste dock vara påslagen för detta ändamål. Fjärrkontrollen kräver två AAA-batterier (mikro) (ingår inte) !



5. Timer

Strålvärmaren är utrustad med en timer (timerfunktion). Med timern kan du ställa in en återstående tid på 5 timmar för enheten. Därefter stänger enheten av värmefunktionen självständigt. Denna funktion kan endast aktiveras med fjärrkontrollen ! (Se ovanstående diagram över fjärrkontrollen).

6. Rengöring och förvaring

Koppla alltid ur värmaren från elnätet och låt den svalna helt innan du rengör den!

6.1. Rengöring av värmehuvudet:

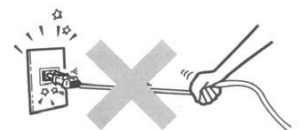
- Använd en mjuk och fuktig trasa för att rengöra utsidan av höljet.
- Använd endast milda rengöringsmedel för att rengöra din värmestrålare.
- Se också till att inga aggressiva rengöringsmedel används, eftersom dessa kan skada apparaten!
- Se till att det inte kommer in vatten i din värmestrålare vid något tillfälle!

6.2. Förvaring:

- Vi rekommenderar att du packar tillbaka enheten i originalförpackningen för förvaring.
- Förvara värmestrålaren på en torr och tillräckligt ventilerad plats/utrymme.

7. Andra viktiga bruksanvisningar

- 7.1. När uppvärmningen påbörjas hörs ett kortvarigt knackande ljud vid värmehuvudet under uppvärmningsfasen ! Detta är normalt och innebär inget fel.
- 7.2. Denna värmestrålare har en långsam uppvärmningseffekt. Det tar ca 10 minuter innan den fulla värmeeffekten är uppnådd.
- 7.3. Dra inte ur nätkontakten genom att dra i nätkabeln!
- 7.4. Använd inte insektsmedel, oljespray, färgspray etc. i närheten av värmaren. Detta kan leda till skador på enheten eller till och med till brand!
- 7.5. Placera inte apparaten på en sluttande eller ojämn mark!
- 7.6. Se till att nätkabeln aldrig löper framför värmestrålaren eller att nätkabeln inte är lindad runt värmeelementet.
- 7.7. Använd inte värmestrålaren med en timer eller liknande styrning. Detta kan leda till skador på apparaten eller till och med till brand.
- 7.8. Även om värmestrålaren är skyddad mot vattenstänk (IP55) får den inte användas i regnduschar och/eller andra våta förhållanden !



Tekniska data

Modellnamn:	WDH-180DS
Spänning:	220V - 240V / 50Hz
Max. Strömförbrukning:	2 400 W (10,9 A)
Mått på värmehuvudet (H/W/D):	230 x 1100 x 60 mm
Verkningsmekanism:	Inert
Maximalt effektivt avstånd:	2,5 m
Vattentäthet:	IP55
Vikt:	6,6 kg

Det kan förekomma avvikelser i de tekniska uppgifterna!

Felsökning:

Uppvärmningseffekten/uppvärmningsområdet är inte tillräcklig

Den mörka värmestrålaren använder en speciell uppvärmningsprincip som är relativt energisnål och samtidigt inte ger upphov till något störande ljus. Som ett resultat av detta klassificeras enheten som "inert" i sin funktionsprincip. Den fulla värmeeffekten uppnås därför först efter ca 10 minuters drift. Den maximala effektiva räckvidden är ca 2,5 % meter. Vind och drag kan dock förkorta den effektiva räckvidden, varför vi rekommenderar inomhus och/eller vindskyddade utomhusområden som användningsområde !

Övriga

Garantiförklaring:

Utan hinder av de lagstadgade garantikraven beviljar tillverkaren en garanti i enlighet med lagstiftningen i ditt land, dock minst 1 år (i Tyskland 2 år för privatpersoner). Garantin börjar gälla från och med det datum då apparaten säljs till slutanvändaren. Garantin täcker endast defekter som beror på material- eller tillverkningsfel. Garantireparationer får endast utföras av en auktoriserad kundtjänst. För att göra ett garantianspråk ska du bifoga originalkvittot (med försäljningsdatum).

Garantin omfattar inte följande:

- Normalt slitage
- Felaktig användning, t.ex. överbelastning av apparaten eller icke-godkända tillbehör.
- Skador på grund av yttre påverkan, användning av våld eller främmande föremål.
- Skador som orsakats av att bruksanvisningen inte har följts, t.ex. om apparaten har anslutits till en felaktig nätspänning eller om monteringsanvisningen inte har följts.
- Helt eller delvis demonterade enheter.

Överensstämmelse:

Strålvärmaren har testats och har själv och/eller delar av den tillverkats enligt följande (säkerhets)standarder:

GS" testad av Dekra, IECEE-certifierad och naturligtvis med CE-överensstämmelse (LVD + EMC).

Testad säkerhet i enlighet med:	EN 60335-1:2012+A11:2014 EN 60335-2-30:2009+A11:2012 EN 62233:2008 AfPS GS 2014:01 PAK
CE (LVD) Överensstämmelse testad enligt:	EN 60335-1:2012+A11:2014 EN 60335-2-30:2009+A11:2012 EN 62233:2008
CE (EMC) överensstämmelse testad enligt:	EN 55014-1:2006+A1:2009+A2:2011 EN 55014-2:1997+A1:2001+A2:2008 EN 61000-3-2:2014 EN 61000-3-3:2013
IECEE (CB System) Certifierad enligt:	60335-1 (ed.5) 60335-2-30 (ed.5)

Korrekt bortskaffande av denna produkt:



Inom EU anger denna symbol att produkten inte får kastas med hushållsavfall. Avfallsutrustning innehåller värdefulla återvinningsbara material som bör återvinnas. Dessutom bör miljön och människors hälsa inte förorenas av okontrollerad avfallshantering. Därför bör du göra dig av med gamla apparater via lämpliga insamlingssystem eller skicka apparaten för bortskaffande till den plats där du köpte den. De kommer sedan att återvinna apparaten.



Jag önskar dig mycket nöje med denna apparat.

Ditt Aktobis AG

Förvara denna bruksanvisning på ett säkert ställe !